



IP65 IK08 650° GWT TOT 100LM/W UGR-21



OPAAL
DIFFUSER



5 JAAR
GARANTIE

TECHNISCHE OMSCHRIJVING

Wandarmatuur met opalen kap uit UV-gestabiliseerd polycarbonaat vlamdovend. Beschikbaar in 2 kleuren wit (RAL9003) en zwart (RAL9004). Opbouwdiepte >135mm. Armatuurlichtstroom via interne schuifschakelaar in te stellen tussen 650 en 1100lm, aansluitvermogen 6,5W tot 12,00W multilumen (4-in-1), met lichtrendement tot 100 lm/W. Lichtkleur 2-in-1 (2-CCT) 3000K (warmwit) en 4000K (neutraal wit) instelbaar via interne schuifschakelaar. Versies met bewegingssensor, schemerschakelaar en/of geïntegreerde noodvoorziening conform EN-1838. Algemene kleurweergave-index (CRI) Ra >80. Zeer stabiele binning MacAdam Ellipse ≤4 (SDCM). Gemiddelde levensduur L90(tq 25°C) = 50.000 volgens TM-21 extrapolatie, In-SITU temperatuurtest (ISTMT). Toelaatbare omgevingstemperatuur (ta): -20°C ~ + 40°C. Beschermklasse (EN 61140): II. Beschermklasse Ingress Protection (EN 60529): IP65, slagvastheid IEC 62262: IK08. Gloeidraadtest conform IEC 60695-2-11: 850°C. Met elektronische transformator. Met 3-aderige aansluitklem voor bedrading tot 2,5mm2 voor aansluiting en doorlussen (loop-in-loop-out) van voeding. Armaturen voldoen aan de fundamentele eisen van de van toepassing zijnde EU-richtlijnen en productveiligheidswet, zoals EMC, Lvd en RoHS. Armaturen zijn voorzien van een CE-markering.



BESTELGEGEVENS

Artikelcode	Omschrijving	W	Im	lm/W	Kelvin	CRI	Input Current	Lifetime L80B10
1000824	Gevelarmatuur Deca IP65 6,5-12W 3000K-4000K 2-CCT 650-1100lm Wit	6,5-12	650-1100	92-100	3000-4000	≥80	0.07	100000
1000824-S	Gevelarmatuur Deca IP65 6,5-12W 3000K-4000K 2-CCT 600-1000lm Wit Sensor	6,5-12	650-1100	92-100	3000-4000	≥80	0.07	100000
1000824-DS	Gevelarmatuur Deca IP65 6,5-12W 3000K-4000K 2-CCT 650-1100lm Wit Daglichtsensor	6,5-12	650-1100	92-100	3000-4000	≥80	0.07	100000
1000824-N	Gevelarmatuur Deca IP65 6,5-12W 3000K-4000K 2-CCT 650-1100lm Wit Nood	6,5-12	650-1100	92-100	3000-4000	≥80	0.07	100000
1000824-SN	Gevelarmatuur Deca IP65 6,5-12W 3000K-4000K 2-CCT 650-1100lm Wit Sensor Nood	6,5-12	650-1100	92-100	3000-4000	≥80	0.07	100000
1000824-DSN	Gevelarmatuur Deca IP65 6,5-12W 3000K-4000K 2-CCT 650-1100lm Wit Daglichtsensor Nood	6,5-12	650-1100	92-100	3000-4000	≥80	0.07	100000
1000831	Gevelarmatuur Deca IP65 6,5-12W 3000K-4000K 2-CCT 650-1100lm Zwart	6,5-12	650-1100	92-100	3000-4000	≥80	0.07	100000
1000831-S	Gevelarmatuur Deca IP65 6,5-12W 3000K-4000K 2-CCT 650-1100lm Zwart Sensor	6,5-12	650-1100	92-100	3000-4000	≥80	0.07	100000
1000831-DS	Gevelarmatuur Deca IP65 6,5-12W 3000K-4000K 2-CCT 650-1100lm Zwart Daglichtsensor	6,5-12	650-1100	92-100	3000-4000	≥80	0.07	100000
1000831-N	Gevelarmatuur Deca IP65 6,5-12W 3000K-4000K 2-CCT 650-1100lm Zwart Nood	6,5-12	650-1100	92-100	3000-4000	≥80	0.07	100000
1000831-SN	Gevelarmatuur Deca IP65 6,5-12W 3000K-4000K 2-CCT 650-1100lm Zwart Sensor Nood	6,5-12	650-1100	92-100	3000-4000	≥80	0.07	100000
1000831-DSN	Gevelarmatuur Deca IP65 6,5-12W 3000K-4000K 2-CCT 650-1100lm Zwart Daglichtsensor Nood	6,5-12	650-1100	92-100	3000-4000	≥80	0.07	100000

Initiële prestaties (conform IEC) - Tolerantie +/- 10%

ACCESSOIRES



Frame Wit
1000475



Frame Zwart
1004082

PRODUCTGEGEVENS

Elektrische gegevens	
Ingangsspanning (V)	220-240
Ingangsfrequentie (Hz)	50/60
Arbeidsfactor (λ)	≥0.90
Driver	Interne Flikkervrij $P_{st}^{LM} : \leq 1$ SVM: ≤4
Dimbaar	Nee
Aansluiting	Max 2x2,5 mm ² wire Push-Terminal 4-pole
THD	≤ 15 %

Toepassingsomstandigheden

Omgevingstemperatuur Tq	25°C
Bereik omgevingstemperatuur	-20 ~ +40°C

Certificaten & Normen

Driver certificaten	CE
Armatuur certificaten	CE
IEC beschermingsklasse	II
IP-classificatie	IP65
IK-classificatie	IK08
Gloeidraadtest	650°C
UGR	≤ 21
Lichtbron vervangbaar	Nee
IEC	EN IEC 62722-2-1
LM80 (TM21) L90B50 (uur)	>50,000

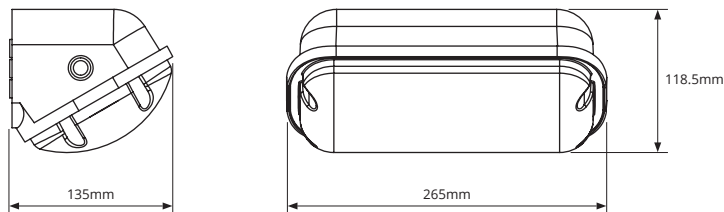
Kleuren & materialen

Materiaal behuizing	PC
Optisch-/Lens-/Reflectormateriaal	PC
Kleur behuizing	Wit RAL9003 Zwart RAL9005

Artikelcode	Omschrijving	Driver failure rate at 5,000h	Inrush current		Max. Drivers op MCB			
			Ipeak (A)	Twidth (µs)	B 10A	B 16A	C 10A	C 16A
1000824	Gevelarmatuur Deca IP65 6,5-12W 3000K-4000K 2-CCT 650-1100lm Wit	≤1%	9	173	25	40	41	68
1000824	Gevelarmatuur Deca IP65 6,5-12W 3000K-4000K 2-CCT 650-1100lm Wit	≤1%	9	173	25	40	41	68

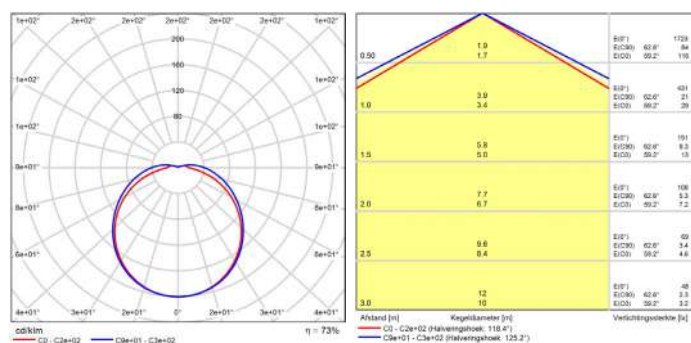
(-S/-DS/-N/-SN/-DSN versies)

AFMETINGEN

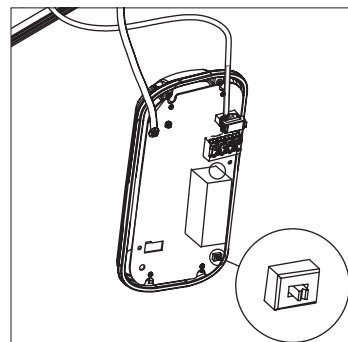
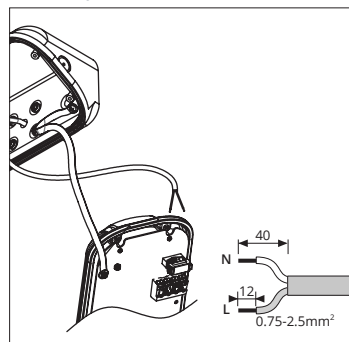


FOTOMETRISCHE GEGEVENS

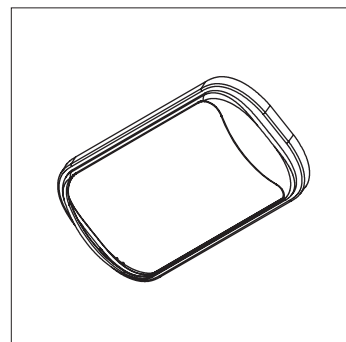
Gevelarmatuur Deca IP65 12W 4000K 2-CCT 1100lm (1000824)



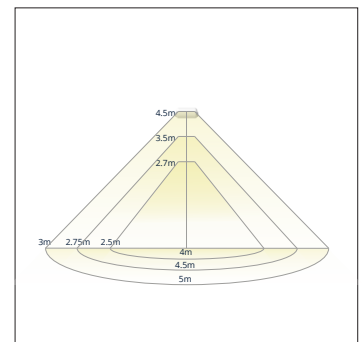
EXTRA INFORMATIE



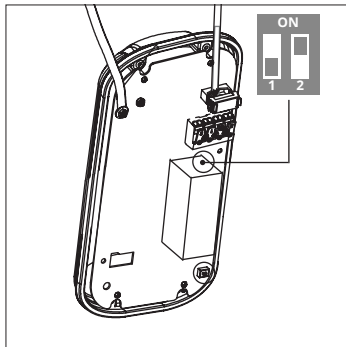
Lichtkleurschakelaar 2-in-1 (3000-4000K)



Accessoires

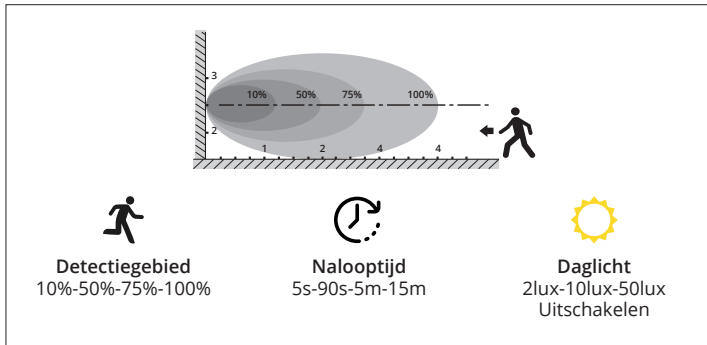


PRODUCTDETAILS



1	2	mA
OFF	OFF	200
ON	OFF	250
OFF	ON	300
ON	ON	350

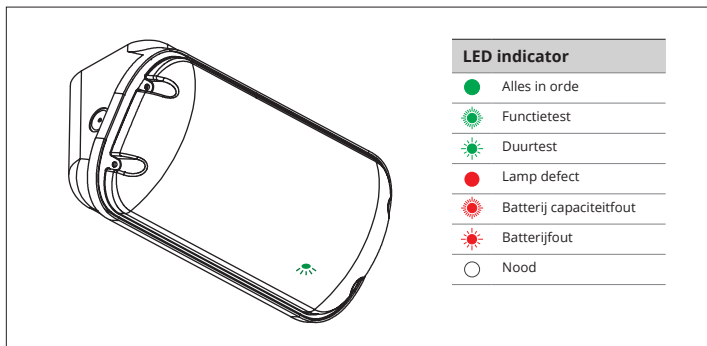
Artikelcode	Omschrijving	200mA		250mA		300mA		350mA	
		W	Lumen	W	Lumen	W	Lumen	W	Lumen
1000824	Gevelarmatuur Deca IP65 6,5-12W 3000K-4000K 2-CCT 650-1100lm Wit	6.5	650	8	800	10.5	1000	12	1100
1000831	Gevelarmatuur Deca IP65 6,5-12W 3000K-4000K 2-CCT 650-1100lm Zwart	6.5	650	8	800	10.5	1000	12	1100



Bewegingssensor

	1	2	3	4	aan	uit
I	ON	ON	ON	ON	5lux	25lux
II	ON	ON	ON	-	10lux	50lux
III	ON	ON	-	ON	25lux	75lux
IV	ON	ON	-	-	50lux	100lux
V	ON	-	ON	-	100lux	200lux
VI	ON	-	-	-	150lux	300lux
VII	-	ON	-	-	200lux	400lux
VIII	-	-	-	-	Uitschakelen	

Daglichtsensor (Licht-Donker / Schemerschakelaar)



Permanent geschakeld		Permanent niet geschakeld		Niet permanent (alleen nood)	
Nul	N	Nul	N	Nul	N
Aarde	⊕	Aarde	⊕	Aarde	⊕
Fase	L	Fase	L	Fase	L
Geschakelde fase	S	Brug tussen L en L'	S		S

Noodverlichting (2.5W / 200-250lm)

AUTO-TEST

Wekelijkse functietest:

De 5 seconden durende, wekelijkse (elke 7 dagen) functietest dient om de functionaliteit van de noodunit, de batterijen en de LED-module te controleren.

Aandachtspunten:

- Als de stroomtoevoer wordt onderbroken tijdens een functietest, wordt de test uitgesteld en gaat het armatuur in noodtoestand. Nadat de netvoeding weer wordt aangesloten wordt een uitgestelde functionele test automatisch hervat zodra de omstandigheden dit toelaten.

Autonomietest:

- Initiële duurtest: De test wordt 16 / 24 uur na de eerste installatie uitgevoerd.
- Half jaarlijkse autonomietest: de test wordt elke 180-182 dagen uitgevoerd.

Aandachtspunten:

- Een autonomietest mag alleen worden gestart als de batterijen volledig zijn opgeladen. Als er een stroomstoring optreedt terwijl een autonomietest bezig is, wordt de test uitgesteld en gaat het armatuur in noodbedrijf. Nadat de stroom weer is aangesloten en de batterij volledig is opgeladen wordt de autonomietest automatisch opnieuw uitgevoerd.

- De indicator zal binnen 5 dagen langzaam groen knipperen als de autonomietest met succes is uitgevoerd.

PROJECTEN

