



Brugsvejledning

LED væglampe

Varenr: 62873



IP65

CE

RoHS
2011/65/EU

ANVENDELSE

Denne lampe er en udendørslampe til brug på f.eks.

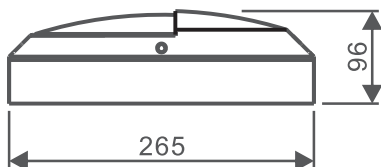
- Huse
- Kontore
- Butikker
- Skoler
- Hoteller
- Hospitaler

TEKNISKE DATA

Input: AC 220-240V 50/60Hz

Lyskilde: LED SMD2835

Brugstemperatur: -20°C til +50°C



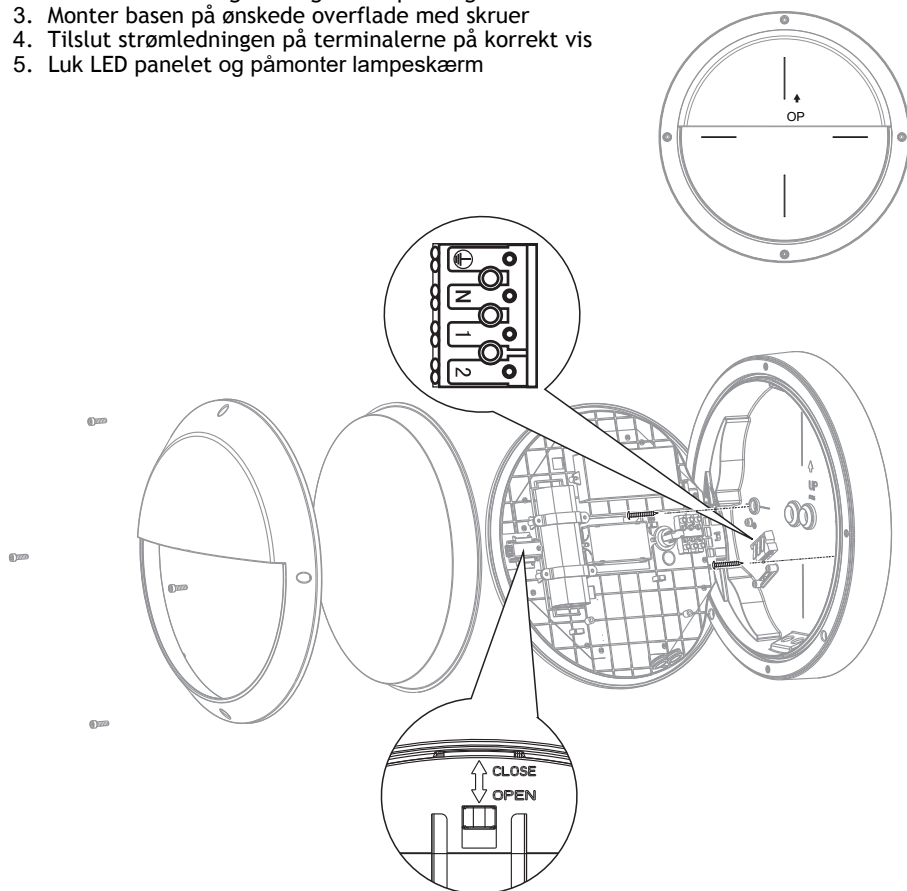
Varenr: 62873
10watt - 650Lumen
3.000 Kelvin

ADVARSEL

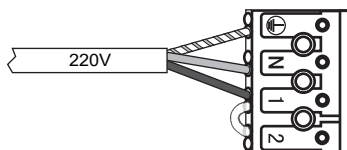
1. Dette produkt skal installeres af en professionel tekniker og strømtilførsel skal afbrydes før montering.
2. Installationens kablet skal være min. 3 x 1 mm² og kablet skal overholde gældende lovkraft, regulativer mv.
3. LED lyskilden kan ikke udskiftes.
4. Rør ikke de elektriske kredsløb eller komponenter.
5. Rør ikke LED'erne ved montering eller i forbindelse med vedligeholdelse.

MONTERING

1. Afmonter lampeskærmen og åben LED panelet
2. Træk strømledningen ind gennem pakningen
3. Monter basen på ønskede overflade med skruber
4. Tilslut strømledningen på terminalerne på korrekt vis
5. Luk LED panelet og påmonter lampeskærm

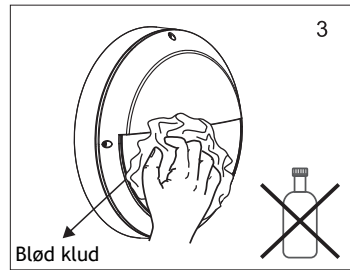
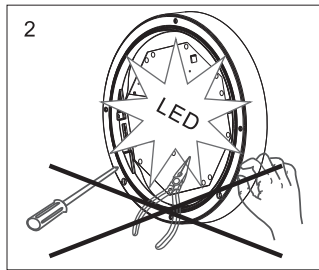
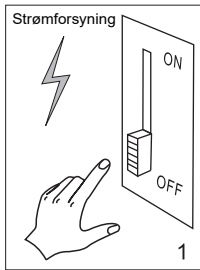


Kabel tilslutning



VEDLIGEHOELDELSE

1. Afbryd først strømmen
2. Rør ikke ved LED'er i forbindelse med vedligeholdelse eller rengøring
3. Brug ikke kemiske rensmidler for at rengøre lampen



Miljøbeskyttelse: Elektroniske produkter skal ikke bortskaffes sammen med husholdningsaffald. Det skal genbruges hvor faciliteterne er tilgængelige som ved fx den lokale genbrugsstation.

