

green:ID

Brugsvejledning Intelligent LED loftslampe



IP44



CE

✓RoHS
2011/65/EU

ANVENDELSE

Denne lampe er en indendørslampe til brug i f.eks.

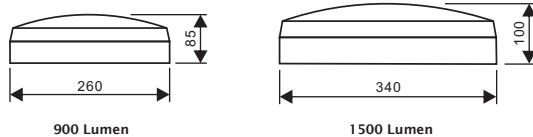
- Huse
- Kontorer
- Butikker
- Skoler
- Hoteller
- Hospitaler

TEKNISKE DATA

Input: AC 220-240V 50/60Hz

Lyskilde: LED SMD2835

Brugstemperatur: -20°C til +50°C

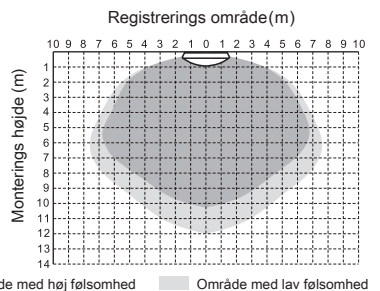


ADVARSEL

1. Dette produkt skal installeres af en professionel tekniker og strømtilførsel skal afbrydes før montering.
2. Installationens kablet skal være min. 2 x 1,0 mm² og kablet skal overholde gældende lovkraft, regulativer mv.
3. LED lyskilden kan ikke udskiftes.
4. Rør ikke de elektriske kredsløb eller komponenter.
5. Rør ikke LED'erne ved montering eller i forbindelse med vedligeholdelse.

BESKRIVELSE AF MICROWAVE SENSOR

- Registreringsfølsomhed: 25% til 100%, justerbar
- Registreringsrækkevidde: 14x6 meter (DxH), justerbar
- Tidsindstilling: 5 sek.-30 min, justerbar
- Standby belysning: 0 sek - ∞, justerbar
- Lyskontrol 1: 5-15 Lux, justerbar el. afbrudt
- Lyskontrol 2: 35-150 Lux, justerbar el. afbrudt
- Monteringshøjde: Max 6 meter
- Registreringsvinkel: 360° (loftmont.) 150° (vægmont.)
- Registreringshastighed: 0,5-3 m/s



INDSTILLING AF MICROWAVE SENSOR



Indstilling af rækkevidde (følsomhed)

Dette afgør effekten af bevægelses sensoren og indstilles via DIP switche på selve sensoren - se figur-tegning.

Bemærk at hvis følsomheden reduceres, vil rækkevidden også blive reduceret tilsvarende - se skema.

	1	2	
I	ON	ON	100%
II	—	ON	75%
III	ON	—	50%
IV	—	—	25%

Tidsindstilling

Dette afgør tiden hvor lyset er på 100% styrke når der registreres bevægelse. Dette indstilles via DIP switche på selve sensoren - se skema.

	3	4	5	
I	ON	ON	ON	5s
II	—	ON	ON	30s
III	ON	—	ON	1min
IV	—	—	ON	5min
V	ON	ON	—	15min
VI	—	—	—	30min

"Stand-by" belysning

Ved denne indstilling afgøres det om lampen skal lyse med 20% dæmpet belysning i de perioder hvor den ikke opfanger bevægelse - se figur-tegning.

	6	7	8	
I	ON	ON	ON	0s
II	—	ON	ON	10min
III	ON	—	ON	20min
IV	—	—	ON	30min
V	ON	ON	—	60min
VI	—	—	—	∞

Dagslys 1

Dette afgør om lysensensoren skal være aktiv og dermed tænde for lampen, såfremt det valgte antal Lux er opnået - se skema.

	1	2	
I	ON	ON	Disable
II	—	ON	15Lux
III	ON	—	10Lux
IV	—	—	5Lux

Dagslys 2

Dette er kun gældende under Mode 2; referer til den valgte grænseværdi for hvornår loftlampen skal slukke (fra dæmpet belysning) ved pågældende sollys-Lux.

	3	4	5	
I	ON	ON	ON	Disable
II	—	ON	ON	150Lux
III	ON	—	ON	100Lux
IV	—	—	ON	75Lux
V	ON	—	—	50Lux
VI	—	—	—	35Lux

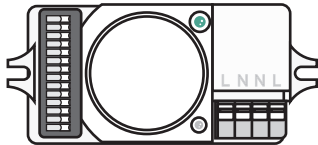
Mode

Mode1: Normal lys kontrol.

Mode2: Photocell prioriteret - hvilket betyder at loftlampe er slukket når sollys opnår den valgte grænseværdi og automatisk tænder for loftlampen igen (på 20% dæmpet belysning) når sollys ikke længere overstiger valgte grænseværdi. Herefter vil loftlampen lyse på 100% belysning når der opfanges bevægelse. - se figur-tegning

	6	
I	ON	Mode 1
II	—	Mode 2

INTEGRERET SENSOR



A Normal light-control function
Sensor with On/Low light(10-30%)/Off ,three-step dimmable.

OFF OFF ON 100% Low light 10-30% OFF

6	7	8	0S
I	ON	ON	ON
II	-	ON	ON 10min
III	ON	-	ON 20min
IV	-	ON	ON 30min
V	ON	ON	- 60min
VI	-	-	- +∞

6	ON	Mode1
II	-	Mode2

Mode1: Normal light-control
Mode2: Photocell prioritized

B Normal light-control function
Sensor with On/Off ,two-step dimmable.

OFF OFF ON 100% OFF

6	7	8	0S
I	ON	ON	ON
II	-	ON	ON 10min
III	ON	-	ON 20min
IV	-	ON	ON 30min
V	ON	ON	- 60min
VI	-	-	- +∞

I	ON	Mode1
II	-	Mode2

Mode1: Normal light-control
Mode2: Photocell prioritized

C Normal light-control function
Sensor with On/Low light (10-30%)

Low light 10-30% ON 100% Low light 10-30%

6	7	8	0S
I	ON	ON	ON
II	-	ON	ON 10min
III	ON	-	ON 20min
IV	-	ON	ON 30min
V	ON	ON	- 60min
VI	-	-	- +∞

I	ON	Mode1
II	-	Mode2

Mode1: Normal light-control
Mode2: Photocell prioritized

D Photocell prioritized function
Sensor with On/Low light (10-30%)

OFF Low light 10-30% Low light 10-30% OFF Low light 10-30% ON 100%

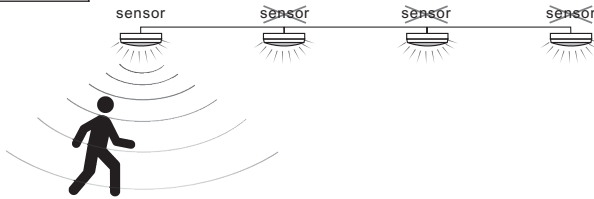
6	7	8	0S
I	ON	ON	ON
II	-	ON	ON 10min
III	ON	-	ON 20min
IV	-	ON	ON 30min
V	ON	ON	- 60min
VI	-	-	- +∞

I	ON	Mode1
II	-	Mode2

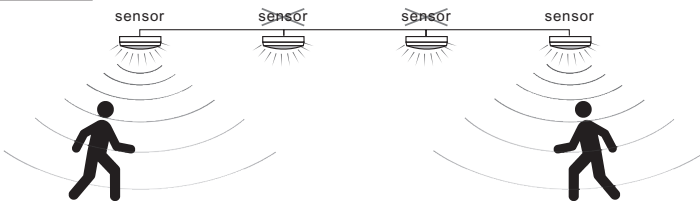
Mode1: Normal light-control
Mode2: Photocell prioritized

MASTER/SLAVE FUNKTION

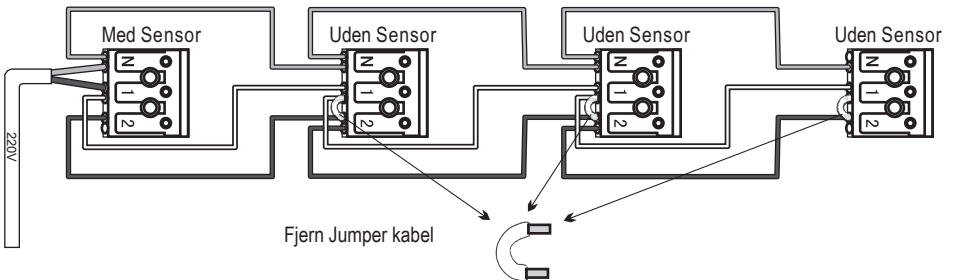
Funktion A \



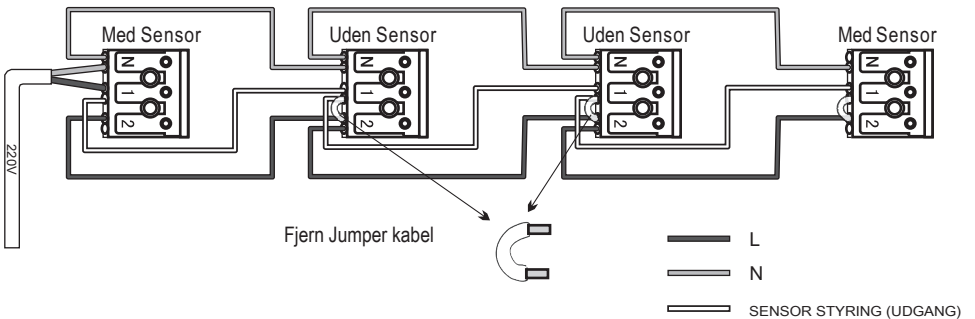
Funktion B \



Funktion A

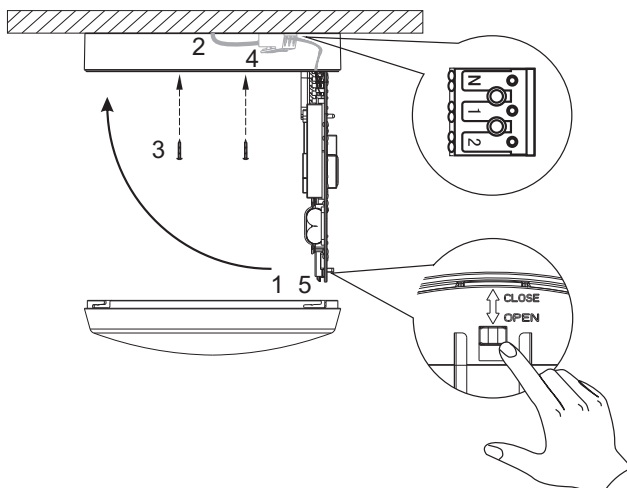


Funktion B



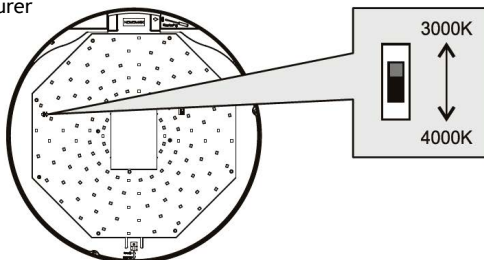
MONTERING

1. Afmonter lampeskærmen og åben LED panelet
2. Træk strømledningen ind gennem pakningen
3. Monter basen på ønskede overflade med skruer
4. Tilslut strømledningen på terminalerne på korrekt vis
5. Luk LED panelet og påmonter lampeskærm



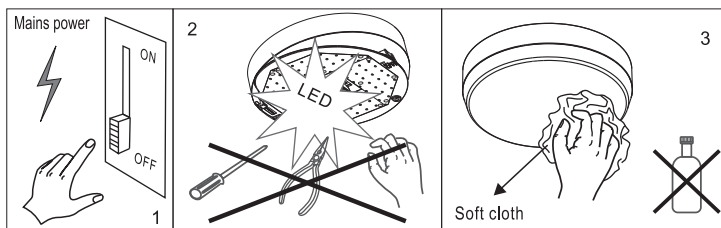
SKIFT IMELLEM FARVETEMPERATURE

Skift imellem forskellige farvetemperaturer via DIP kontakt på LED pladen.



VEDLIGEHOLDELSE

1. Afbryd først strømmen
2. Rør ikke ved LED ved vedligeholdelse eller rengøring
3. Brug ikke kemiske rensmidler for at rengøre lampen



Miljøbeskyttelse: Elektroniske produkter skal ikke bortskaffes sammen med husholdningsaffald. Det skal genbruges hvor faciliteterne er tilgængelige som ved fx den lokale genbrugsstation.